

ご担当者様へ

横断・乗り入れ工事で
右のような現場を改善して

即日解放!

30~70%コスト縮減!

蓋騒音が絶対にしない!

を実現できる
システムを考えました。

それが

SE側溝 横断システム

です。



不具合が解消されます。ウラへ



ケース①
現場打ち側溝の
アゴの破損。



ケース②
既設側溝、ひび割れ、蓋の破損。



ケース③
既設側溝、割れ、破損。



フジプレコン株式会社

SE横断 システム

こんなにきれいになりますよ。



SE-DZ300A横断
(SE横断)



SE-K300×400横断
(SE横断-可変インバート)



SE可変インバート

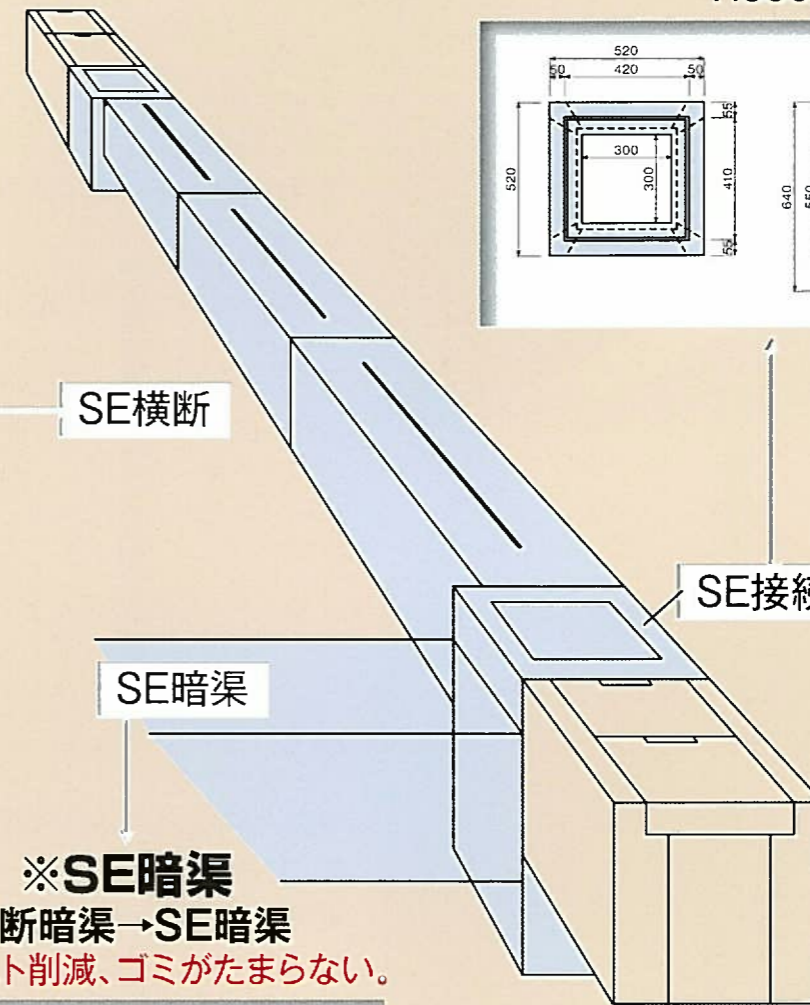
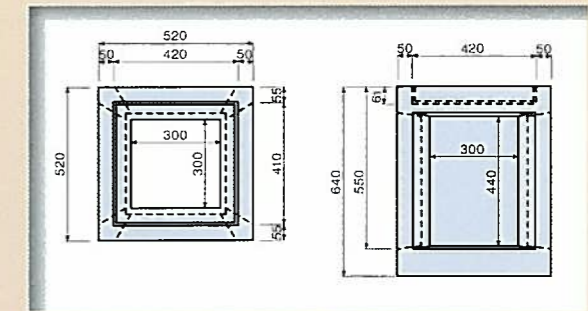


SE-K300×800+可変インバート

※SE接続柵

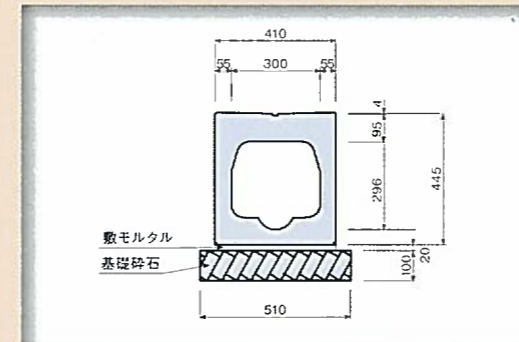
既設側溝と、SE側溝とを接続できる新型SE用柵
H550、H650、H750- 3種類の深さがあります。ボルト固定。

H550用



※SE暗渠

横断暗渠→SE暗渠
30%コスト削減、ゴミがたまらない。



SE-DZ300A
ノンスリット

※SE接続柵、SE暗渠はデータを送りますので
お問い合わせ下さい。
SE側溝の短切り、斜切りの加工品も対応いたします。

寸法表・ラインナップは別冊SEカタログをご覧ください。

設計者のみなさんへ

- ☑ 車のカタツキ騒音をなくしたい
- ☑ 横断を即日開放したい
- ☑ 側溝中に構造物がある
- ☑ Rで側溝を施工したい
- ☑ 可変側溝を早く施工したい
- ☑ JIS製品がある

さまざまな問題を解決できる側溝
それがSE側溝です!

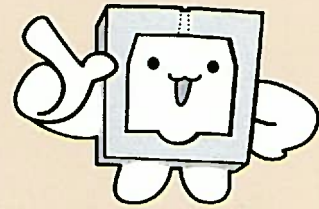
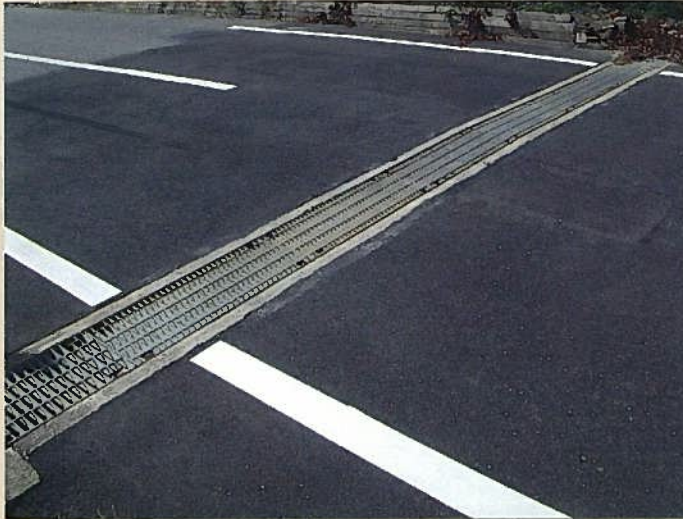
Before
After

おかげさまで実績1000現場を越えました。

フジプレコン株式会社

施工例

before



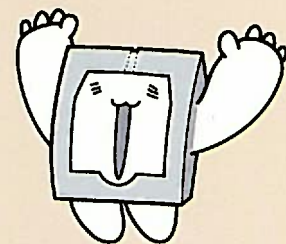
グレーチングのボルトがダメになり、騒音がひどく、近隣住民の方々が騒音に悩まされていました。



after



従来品に比べてコストが縮減でき、危険度ゼロ、グレーチング騒音が絶対になりました。



 **フジプレコン株式会社**

営業本部/〒441-1115 愛知県豊橋市石巻本町字北入田2番

TEL (0532) 88-3708 FAX (0532) 88-6885

東京支店/〒114-0024 東京都北区西ヶ原1丁目56番12号 第3ライデンビル5F

TEL (03) 5974-3251 (代)

email :info@fujiprecon.co.jp

フジプレコン

検索