

鉄筋コンクリート

F U J I P R E C O N

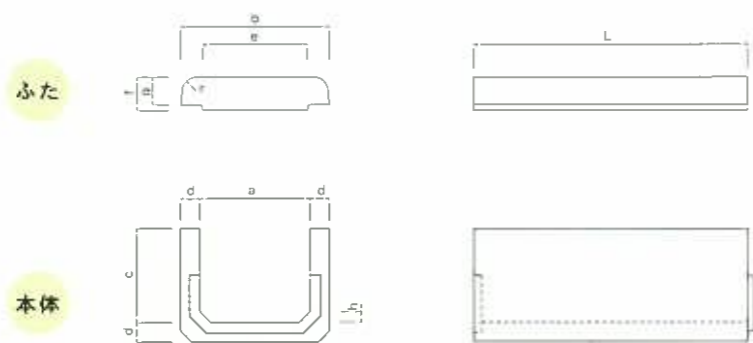
ケーブルトラフ



鉄筋コンクリートケーブルトラフ

直線用

●寸法図



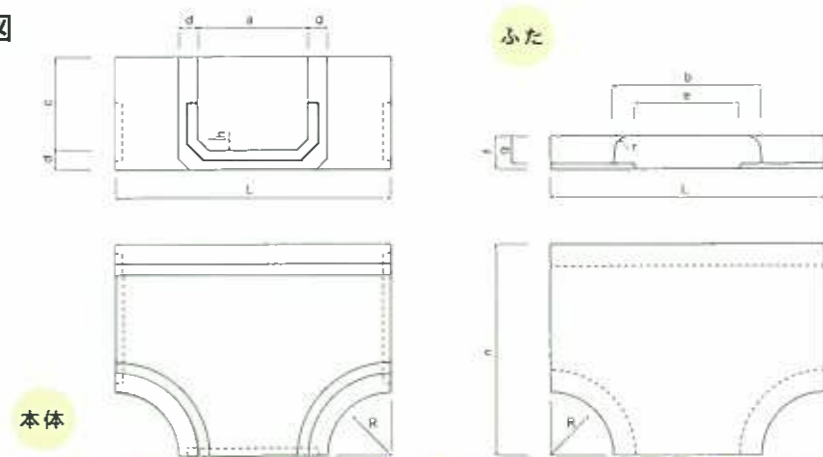
●寸法表

種類	呼び	a	b	c	d	e	f	g	h	L		r	参考重量(kg)		
										本体	フタ		本体	フタ	組
直線用	70	70	120	75	25	65	40	30	15	500	500	25	8	5	13
	120	120	170			115							16	5x2	26
	150A	150	210	90	30	145							15	14	29
	150B			120									16		
	200A	200	270	90	35	190							20	18	38
	200B			170									26		
	250	250	330	170	40	240							31	22	53
	300	300	390	250	45	290							38	26	64
	300C														
	400	400	510	215	55	390							59	35	94

鉄筋コンクリートケーブルトラフ

片分岐用

●寸法図



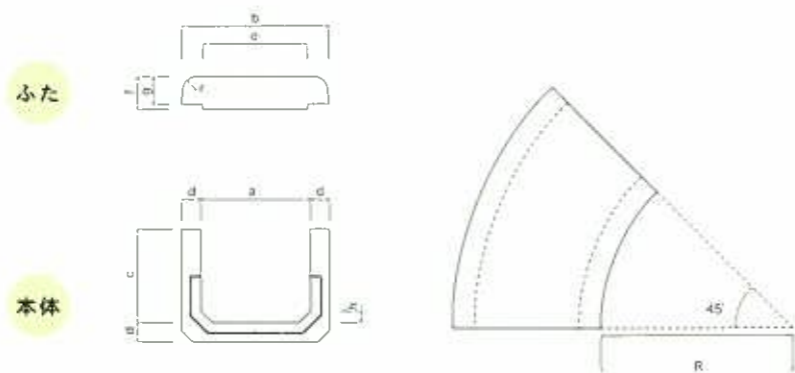
●寸法表

種類	呼び	a	b	c	d	e	f	g	h	n	r	L	R	参考重量(kg)		
														本体	フタ	組
片分岐用	70	70	120	75	25	65	40	30	15	310	15	500	190	12	9	21
	120	120	170			115								16	5	26
	150A	150	210	90	30	145								15	14	29
	150B			120										16		
	200A	200	270	90	35	190								20	18	38
	200B			170										26		
	250	250	330	170	40	240								31	22	53
	300	300	390	250	45	290								38	26	64
	300C															
	400	400	510	215	55	390								59	35	94

鉄筋コンクリートケーブルトラフ

曲線用

●寸法図



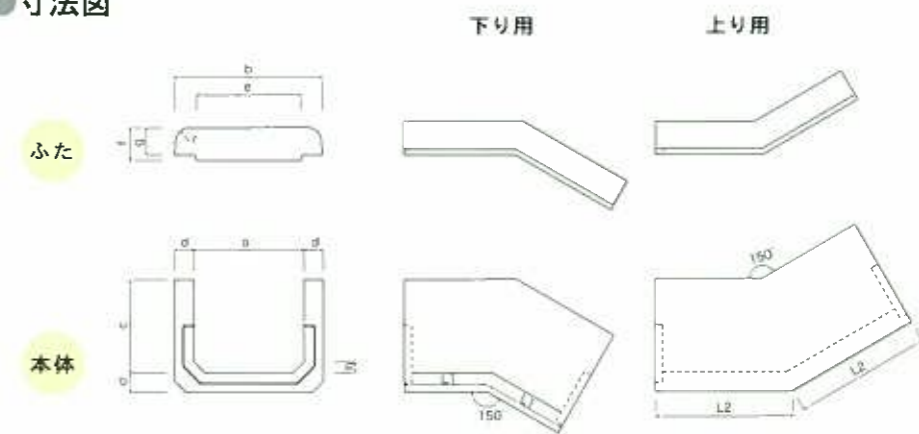
●寸法表

種類	呼び	a	b	c	d	e	f	g	h	r	R	参考重量(kg)		
												α45°	本体	フタ
曲線用	70	70	120	75	25	65	40	30	15	25	350	6	4	10
	120	120	170			115						7	8	15
	150A	150	210	90	30	145						11	11	22
	150B			120								13		
	200A	200	270	90	35	190						15	14	29
	200B			170								20		
	250	250	330	170	40	240						30	20	50
	300	300	390	250	45	290						36	24	60
	300C													
	400	400	510	215	55	390						62	34	96

鉄筋コンクリートケーブルトラフ

勾配用

●寸法図



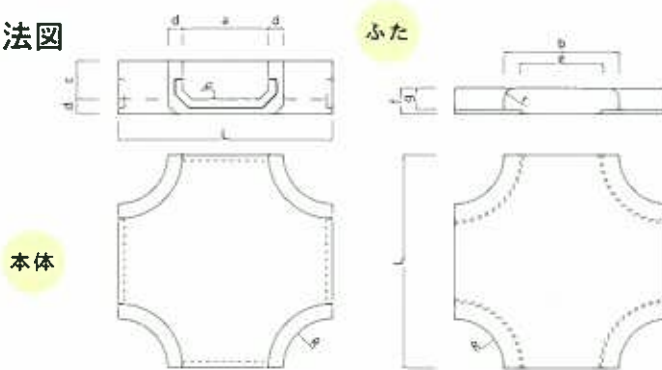
●寸法表

種類	呼び	a	b	c	d	e	f	g	h	r	L1	L2	参考重量(kg)					
													本体(上)	フタ(上)	組(上)	本体(下)	フタ(下)	組(下)
勾配用	70	70	120	75	25	65	40	30	15	15	150	250	9	5	14	5	4	9
	120	120	170			115							10	11	21	6	9	15
	150A	150	210	90	30	145							14	12	26	10	11	21
	150B			120									15					
	200A	200	270	90	35	190							18	17	35	13	14	27
	200B			170									25					
	250	250	330	170	40	240							31	17	48	22	20	42
	300	300	390	250	45	290							37	20	57	27	24	51
	300C																	
	400	400	510	215	55	390							58	24	82	42	34	76

鉄筋コンクリートケーブルトラフ

両分岐用

●寸法図



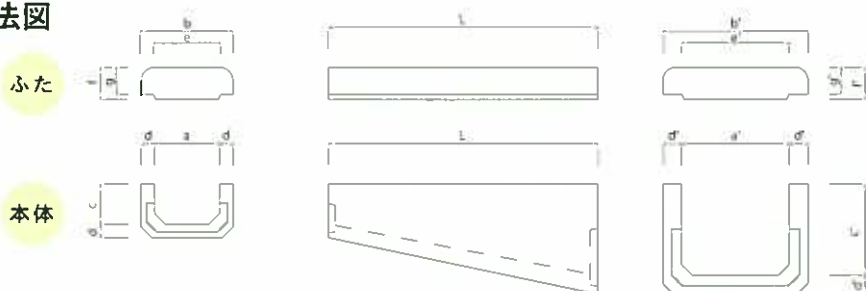
●寸法表

種類	呼び	a	b	c	d	e	f	g	h	r	L	R	参考重量(kg)		
													本体	フタ	組
両分岐用	70	70	120	75	25	65	40	30	15	15	500	190	14	14	28
	120	120	170			115						165	22	20	42
	150A	150	210	90	30	145						23	23	46	
	150B			120								25		48	
	200A	200	270	90	35	190			28			24	52		
	200B			115					33				57		
	250	250	330	170	40	240			560			38	35	73	
	300	300	390		45	290			600			105	53	44	97
400	400	510	215	55	390	700	95	88	62	150					

鉄筋コンクリートケーブルトラフ

異形用

●寸法図



●寸法表

種類	呼び	a	b	c	d	e	f	g	a'	b'	c'	d'	e'	f'	g'	L	参考重量(kg)		
																	本体	フタ	組
異形用	70~120	70	120	75	25	65	40	30	120	170	75	25	115	40	30	500	9	8	17
	120~150A	120	170			115			150	210	90	30	145	13	13		26		
	120~150B			120	15	13			28										
	150A~200B	150	210	90	30	145			90	35	190	17	16	33					
	150B~200B			120					22			16	38						
	200A~250	200	270	90	35	190			60	50	250	330	170	40	240		27	21	48
	200B~250			300							390	45	290	31	21		52		
	250~300	250	330	170	40	240			38	25	63								
300~400	300	390	45		290	52	31	83											

フジプレコン株式会社

本社 / 〒470-2553 愛知県知多郡武豊町字四畝40番地の9
 NTT.(0569)73-1728(代) FAX.(0569)73-6618
 営業本部 / 〒441-1115 愛知県豊橋市石巻本町字北入田2番
 NTT.(0532)88-3708 FAX.(0532)88-6885
 東京支店 / 〒114-0024 東京都北区西ヶ原1丁目56番地2号 第3ライデンビル5F
 NTT.(03)5974-3251(代) FAX.(03)5974-3254
 JR.054-3539 FAX.054-3540
 e-mail info@fujiprecon.co.jp

フジプレコン

検索

ISO 9001



(登録範囲)http://jtccm.or.jp/



CM015