

ケーブルラフ

T型

T-70・T-120・T-150・T-200
T-250・T-300・T-400

実用新案登録商品



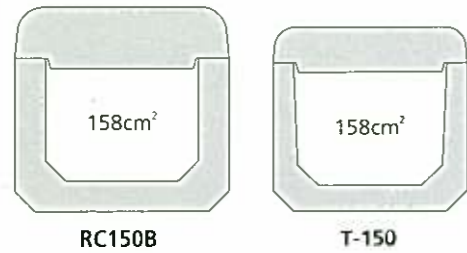
フジプレコン株式会社

比較・特長

■ T型トラフと従来トラフの比較表

呼び		寸法表								参考質量 (kg/m)	
		内径		外径		深さ		高さ			
T型トラフ	従来トラフ	T型トラフ	従来トラフ	T型トラフ	従来トラフ	T型トラフ	従来トラフ	T型トラフ	従来トラフ	T型トラフ	従来トラフ
70	70	70	70	110	120	75	75	128	130	22	26
120	120	120	120	160	170	75	75	134	150	34	42
150	150B	150	150	190	210	120	120	180	200	42	60
200	200B	200	200	240	270	170	170	232	255	58	88
250	250	250	250	290	330	170	170	237	260	72	112
300	300	300	300	350	390	170	170	241	265	88	128
400	400	400	400	460	510	215	215	296	320	132	190

■ トラフ内容積 比較図



■ 特殊配合コンクリート製品のメリット

- 耐候性** 浸水性が低く、寒冷地での凍結融解に対する優れた耐候性。
- 強度向上** 従来の鉄筋コンクリート製品に比べ、少ない量で強度を確保できます。

特長 1 従来の鉄筋コンクリートトラフの容積を確保しつつ、外形寸法を小さくすることで軽量化！

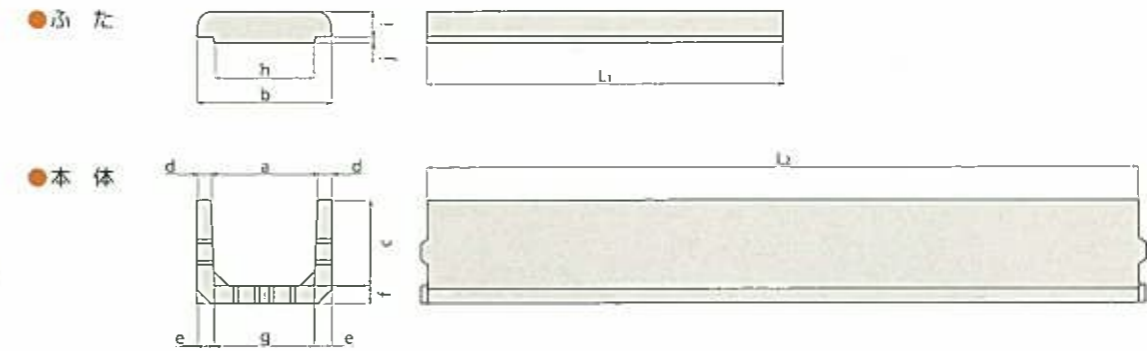
特長 2 トラフ本体に方向性がない為、施工が容易！

特長 3 強度もさらにアップ！



直線用

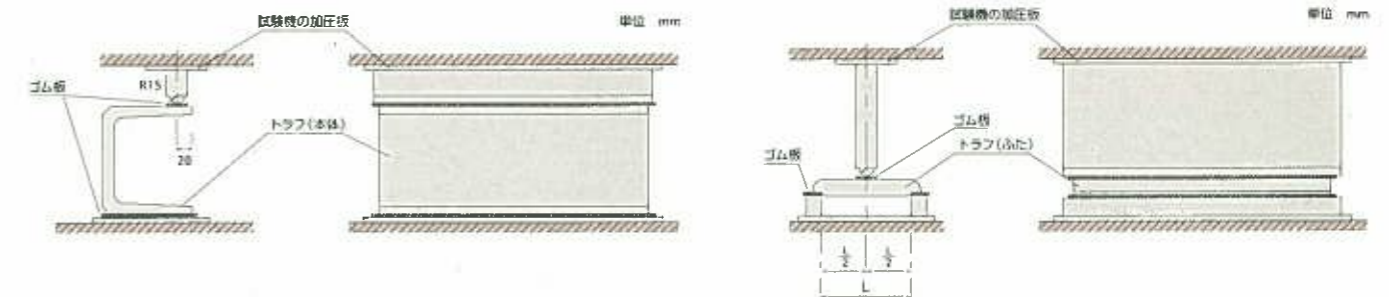
寸法図



寸法表

種類	呼び	寸法表 (mm)										参考質量 (kg)				
		a	b	c	d	e	f	g	h	i	j	L1	L2	本体	ふた	組
直線用	T-70	70	110	75	20	23	23	64	65	30	9	500	500	7	4	11
	T-120	120	160	24		114	115	9	8	17						
	T-150	150	190	120		25	25	140	145	12			9	21		
	T-200	200	240	170		27	186	195	17	12			29			
	T-250	250	290	25		28	236	245	20	16			36			
	T-300	300	350	32		32	286	295	25	19			44			
	T-400	400	460	215		30	37	37	386	395			44	38	28	66

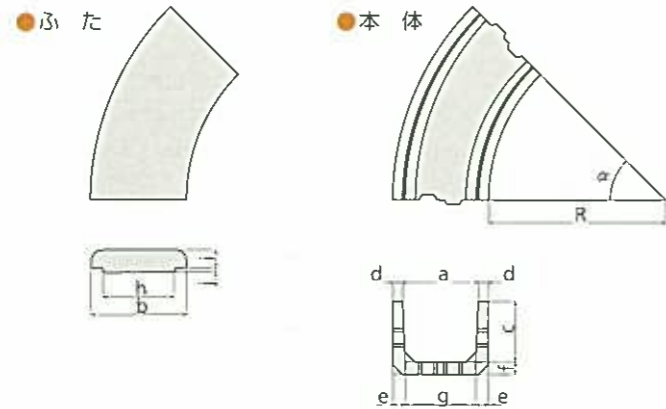
ケーブルトラフT型の強度



名称	種類(呼び)	本体		ふた	
		曲げ強さ荷重 (kN)	曲げ強さ荷重 (kN)	曲げ強さ荷重 (kN)	スパンL (mm)
ケーブルトラフT型	T-70	5.0	15.0	70	
	T-120	4.0	24.0	120	
	T-150		30.0	150	
	T-200		25.0	200	
	T-250	25.0	25.0	250	
	T-300		25.0	300	
	T-400		25.0	400	

曲線用

寸法図

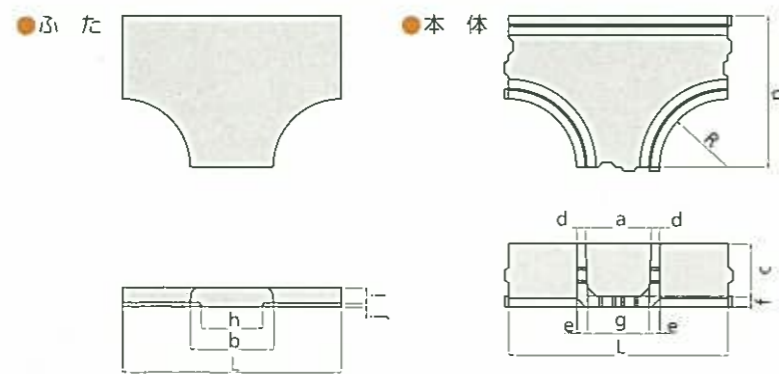


寸法表

種類	呼び	寸法表 (mm)										参考質量 (kg)			
		a	b	c	d	e	f	g	h	i	j	R	本体	ふた	組
曲線用	T-70	70	110	75	20	23	23	64	65	30	9	350	4	3	7
	T-120	120	160			24	114	115	6				5	11	
	T-150	150	190	25	25	140	145	9	7	16					
	T-200	200	240	27	27	186	195	13	9	22					
	T-250	250	290		28	236	245	15	12	27					
	T-300	300	350	25	32	286	295	21	16	37					
	T-400	400	460	215	30	37	37	386	395	44			35	26	61

片分岐用

寸法図



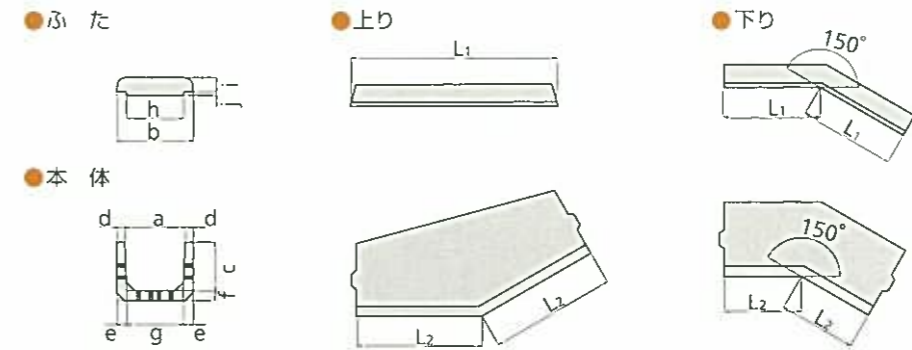
寸法表

種類	呼び	寸法表 (mm)												参考質量 (kg)			
		a	b	c	d	e	f	g	h	i	j	L	n	R	本体	ふた	組
片分岐用	T-70	70	110	75	20	23	23	64	65	30	9	500	305	195	10	8	18
	T-120	120	160			24	114	115	11				12	23			
	T-150	150	190	25	25	140	145	15	13	28							
	T-200	200	240	27	27	186	195	19	16	35							
	T-250	250	290		28	236	245	23	23	46							
	T-300	300	350	25	32	286	295	31	29	60							
	T-400	400	460	215	30	37	37	386	395	44			700	580	120	50	48

こう配用

実用新案登録商品

寸法図

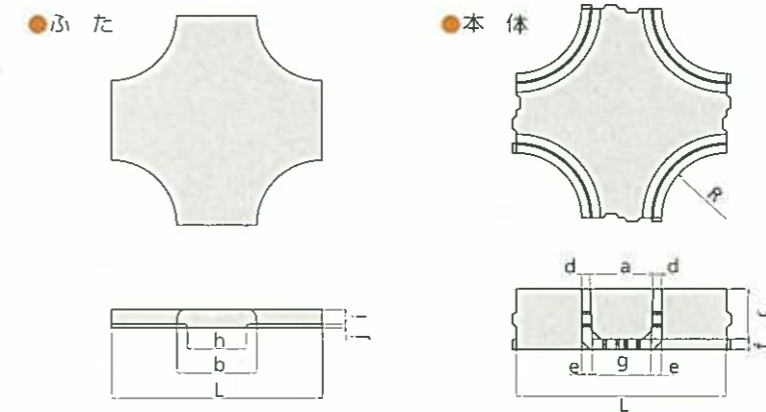


寸法表

種類	呼び	寸法表 (mm)										参考質量 (kg)									
		a	b	c	d	e	f	g	h	i	j	L1		L2		本体		ふた		組	
こう配用	T-70	70	110	75	20	23	23	64	65	30	9	432	176	250	150	8	4	4	3	12	7
	T-120	120	160			24	114	115	9	5						6	16	11			
	T-150	150	190	25	25	140	145	13	8	7						20	15				
	T-200	200	240	27	27	186	195	17	12	9						10	26	22			
	T-250	250	290		28	236	245	19	13	12						13	31	26			
	T-300	300	350	25	32	286	295	25	17	14						16	39	33			
	T-400	400	460	215	30	37	37	386	395	44						353	218	36	26	19	25

両分岐用

寸法図

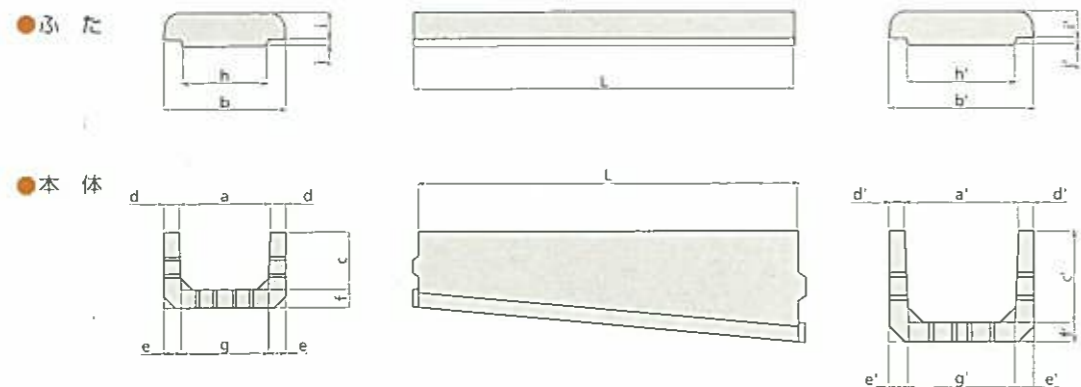


寸法表

種類	呼び	寸法表 (mm)												参考質量 (kg)		
		a	b	c	d	e	f	g	h	i	j	L	R	本体	ふた	組
両分岐用	T-70	70	110	75	20	23	23	64	65	30	9	500	195	12	11	23
	T-120	120	160			24	114	115	170	14			16	30		
	T-150	150	190	25	25	140	145	155	17	18			35			
	T-200	200	240	27	27	186	195	130	21	20			41			
	T-250	250	290		28	236	245	23	26	29			55			
	T-300	300	350	25	32	286	295	31	34	35			69			
	T-400	400	460	215	30	37	37	386	395	44			700	120	54	56

異形用

寸法図



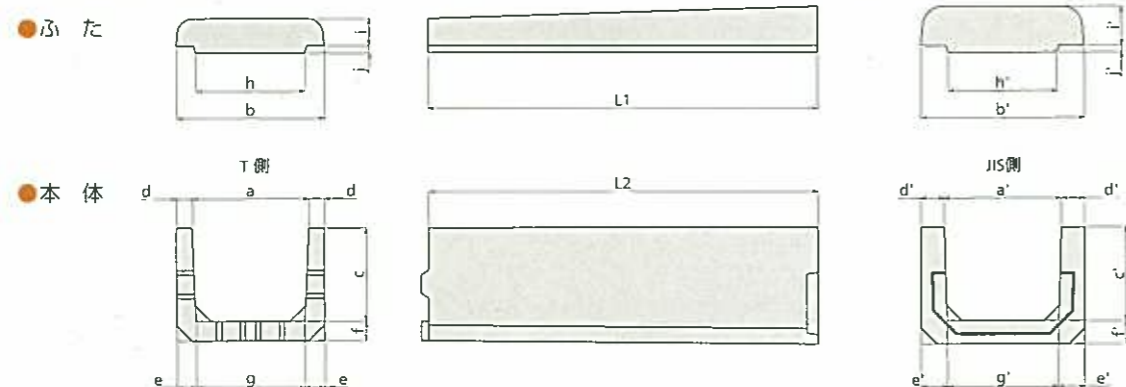
寸法表

種類	呼び	寸法表 (mm)																			参考質量 (kg)				
		a	b	c	d	e	f	g	h	i	j	a'	b'	c'	d'	e'	f'	g'	h'	i'	j'	L	本体	ふた	組
異形用	T 70~T120	70	110				23	23	64	65	30		120	160	75		23	24	114	115			8	6	14
	T120~T150	120	160	75			23	24	114	115			150	190	120	20	25	25	140	145	35		10	8	18
	T150~T200	150	190	120	20		25	25	140	145	35	9	200	240		20	27	186	195			15	11	26	
	T200~T250	200	240				27	27	186	195			250	290	170		28	236	245			19	14	33	
	T250~T300	250	290	170			28	28	236	245	39		300	350		25	32	32	286	295	39		23	18	41
	T300~T400	300	350		25	32	32	286	295				400	460	215	30	37	37	386	395	44		32	24	56

接続用

従来のJISトラフと接続できます。

寸法図



寸法表

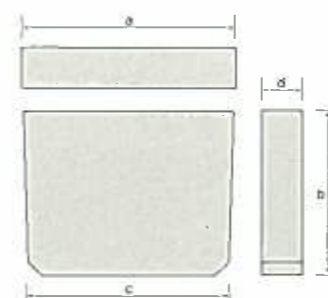
種類	呼び	寸法表 (mm)																			参考質量 (kg)								
		T側										JIS側									本体	ふた	組						
		a	b	c	d	e	f	g	h	i	j	a'	b'	c'	d'	e'	f'	g'	h'	i'	j'	L1	L2						
接続用	T 70~JIS 70	70	110				23	23	64	65	30		70	120			29		62	65	30				8	5	13		
	T120~JIS120	120	160	75			23	24	114	115			120	170	75	25	27		116	115					9	9	18		
	T150~JIS150	150	190	120	20		25	25	140	145	35	9	150	210	120	30	33	30	144	145					14	11	25		
	T200~JIS200	200	240				27	27	186	195			200	270		35	40	35	190	195			50	9	500	500	22	15	37
	T250~JIS250	250	290	170			28	28	236	245			250	330	170	40	47	40	236	245							27	19	46
	T300~JIS300	300	350		25	32	32	286	295				300	390		45	54	45	282	295							33	23	56
T400~JIS400	400	460	215	30	37	37	386	395	44			400	510	215	55	66	55	378	395							51	31	82	

※T150~JIS150はNo.150B,T200~JIS200はNo.200Bへの接続となります。 ※e',g'は参考値とします。

トラフパネル

- トラフの前後面をふさぐコンクリートパネルです。
- クローザー用ボックスとして使用できます。
- 現場加工が簡単です。
- コンクリートの接着にはセラチャックを使用してください。

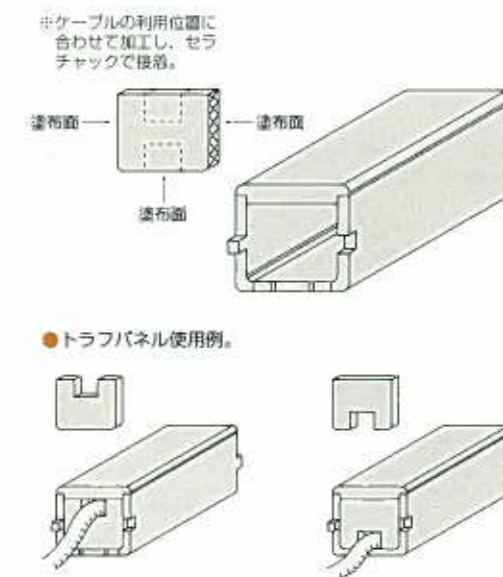
寸法図



寸法表

呼び	寸法表 (mm)				参考質量 (kg)
	a	b	c	d	
T-70用	68	64	62		0.3
T-120用	118		112	30	0.6
T-150用	148	109	138		1
T-200用	198		184		2
T-250用	248	159	234		3
T-300用	298		284	35	4
T-400用	398	204	384		7

使用例



エポキシ系汎用接着剤

セラチャック

- 湿潤コンクリート面にも使用できます。
- 無溶剤タイプなので耐火性に優れています。
- 低温でも硬化し、施工が容易です。

荷姿

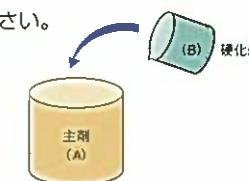
呼び	主剤 (A)	硬化剤 (B)
0.3kg入り	0.2kg	0.1kg
2kg入り	1.33kg	0.67kg
6kg入り	4kg	2kg

使用例

- トラフパネルの接着
 - 切断加工時の接着補強
- ※基本寸法の半分以下に加工した場合、製品強度が低下しますので、隣接する製品等に接着してください。

使用説明

- 1.表面処理**
ワイヤーブラシ等で、付着している汚れや錆など接着力を損なうものを取り除いて接着面をきれいにしてください。
- 2.混合**
セラチャックの主剤(A剤)と硬化剤(B剤)は定められた混合比(2:1)に計量してあります。使用の際は、主剤(A剤)の容器に硬化剤(B剤)を全量入れて均一な色(グレー)になるまでよく混ぜ合わせてください。少量使用の場合は、必要な量を別の容器に移して使用してください。
- 3.接着**
よく混ぜ合わせたセラチャックを接着面にコテ、ゴムへら、手(ゴム手袋着用)で1~2mm厚に塗り、接着物を固定してください。接着物が動かないように固定してから、約24時間後、実用強度に達します。
※参考(30°Cで、12時間経過後 30N/mm²)





GRC-I型セパレーター



軽量ダクト蓋



オイルレス インピーダンスボンド用台枠
※各社、各タイプに対応した製品がありますのでお問い合わせください。



ハンドホール



JRC信号機柱2.5m



踏切用組立基礎枠障検用



信号器具箱用組立基礎



防草用コンクリートマット

フジプレコン株式会社

本 社 / 〒470-2553 愛知県知多郡武豊町字四畝40番地の9 (JIS認定工場)
NTT.<0569>73-1854代 FAX.<0569>73-6618
東京支店 / 〒114-0024 東京都北区西ヶ原1丁目56番12号 第3ライデンビル5F
NTT.<03>5974-3251代 FAX.<03>5974-3254
豊橋工場 / 〒441-1115 愛知県豊橋市石巻本町字北入田2番 (JIS認定工場)
TEL.<0532>88-3708代 FAX.<0532>88-6885
e-mail fujiprecon@hkg.odn.ne.jp
U R L <http://www.fujiprecon.co.jp>