

SE側溝コーナー用 (フレキシブルタイプ)



- ① 自由な角度調整
- ② 工期の短縮
- ③ 施工性の向上
- ④ 環境の保全（廃材の削減）
- ⑤ 製造コストの削減



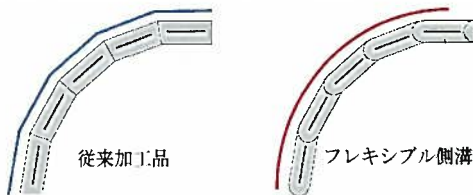
① R状凹凸が可能にした自由な旋回角度調整



② 側壁オスメス部が可能にした水路開口の確保



③ R状が実現するソフトなカーブ表現

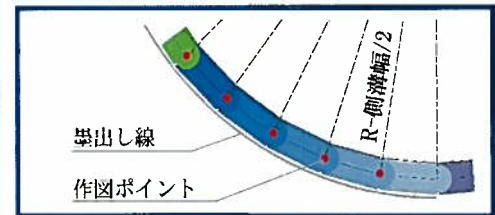
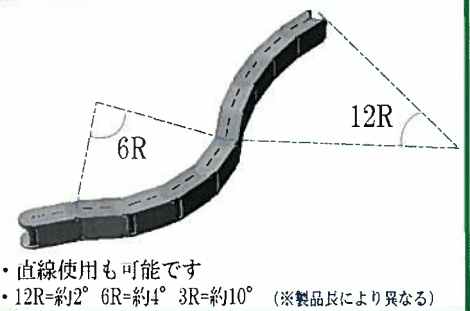


④ 外から簡単に施工できる側壁形状

フレキシブル側溝は水路内加工は不要で、外から作業出来るように旋回した側溝側壁に隙間が殆ど出来ない構造になっています。

⑤ 角度に制約されない設計性と施工性

従来、多様な角度の製品図を配置して調整していた、作図作業はもちろん、現場での墨出し・寸法調整が楽になります。



※上記図は境界を外から見た配置例です。

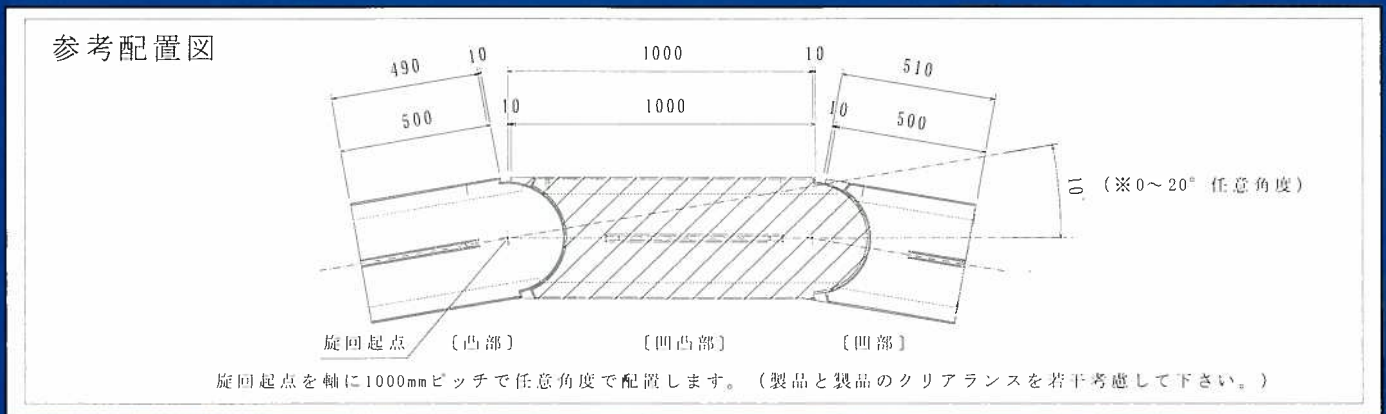
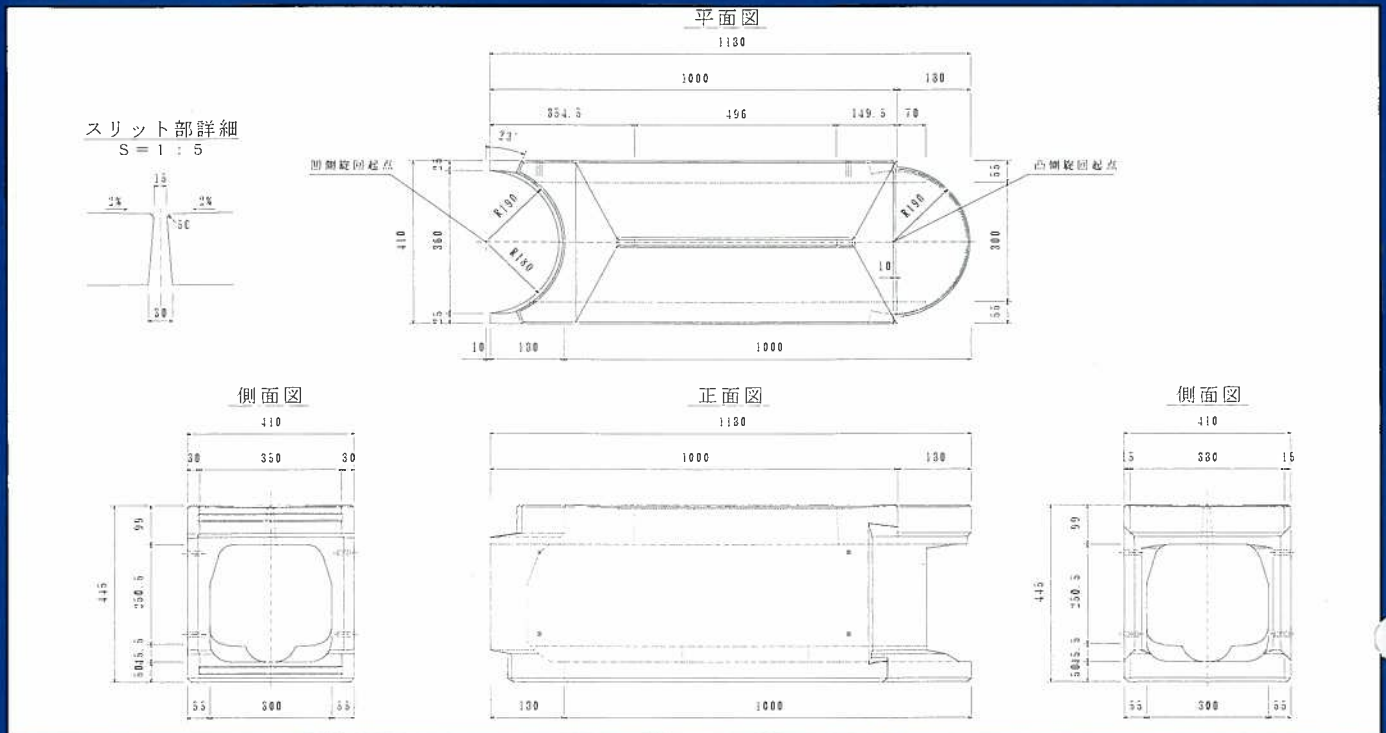
<施工例>



製品図

SE側溝 フレキシブルタイプ

SE-DZ300A F 基本



SE側溝 フレキシブルタイプ 製品イメージ 基本



フジプレコン 株式会社

豊橋営業本部: 愛知県豊橋市石巻本町字北入田2番
TEL (0532) 88-3708 FAX (0532) 88-6885

URL <http://www.fujiprecon.co.jp>
E-mail toyohashi@fujiprecon.co.jp